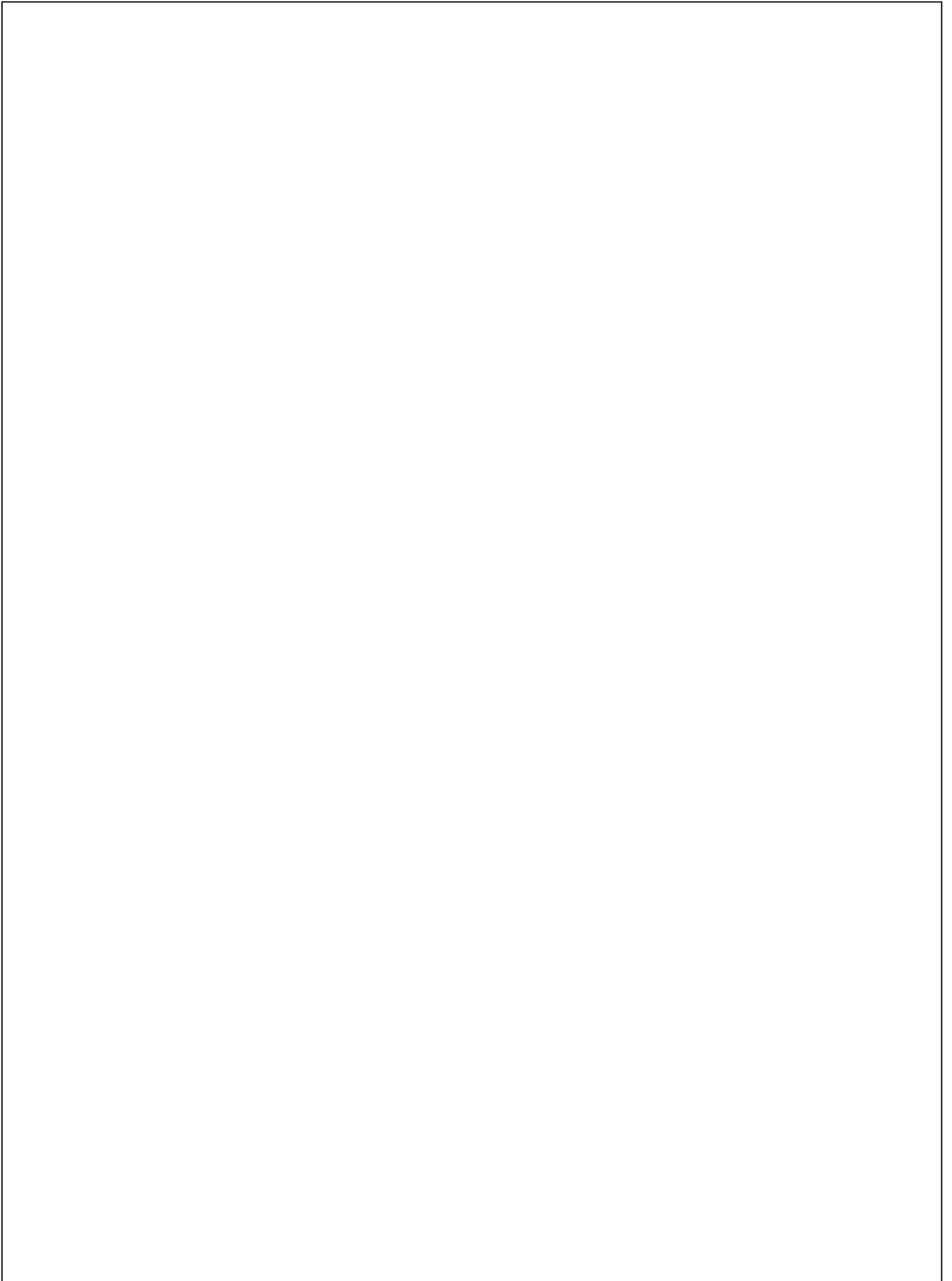
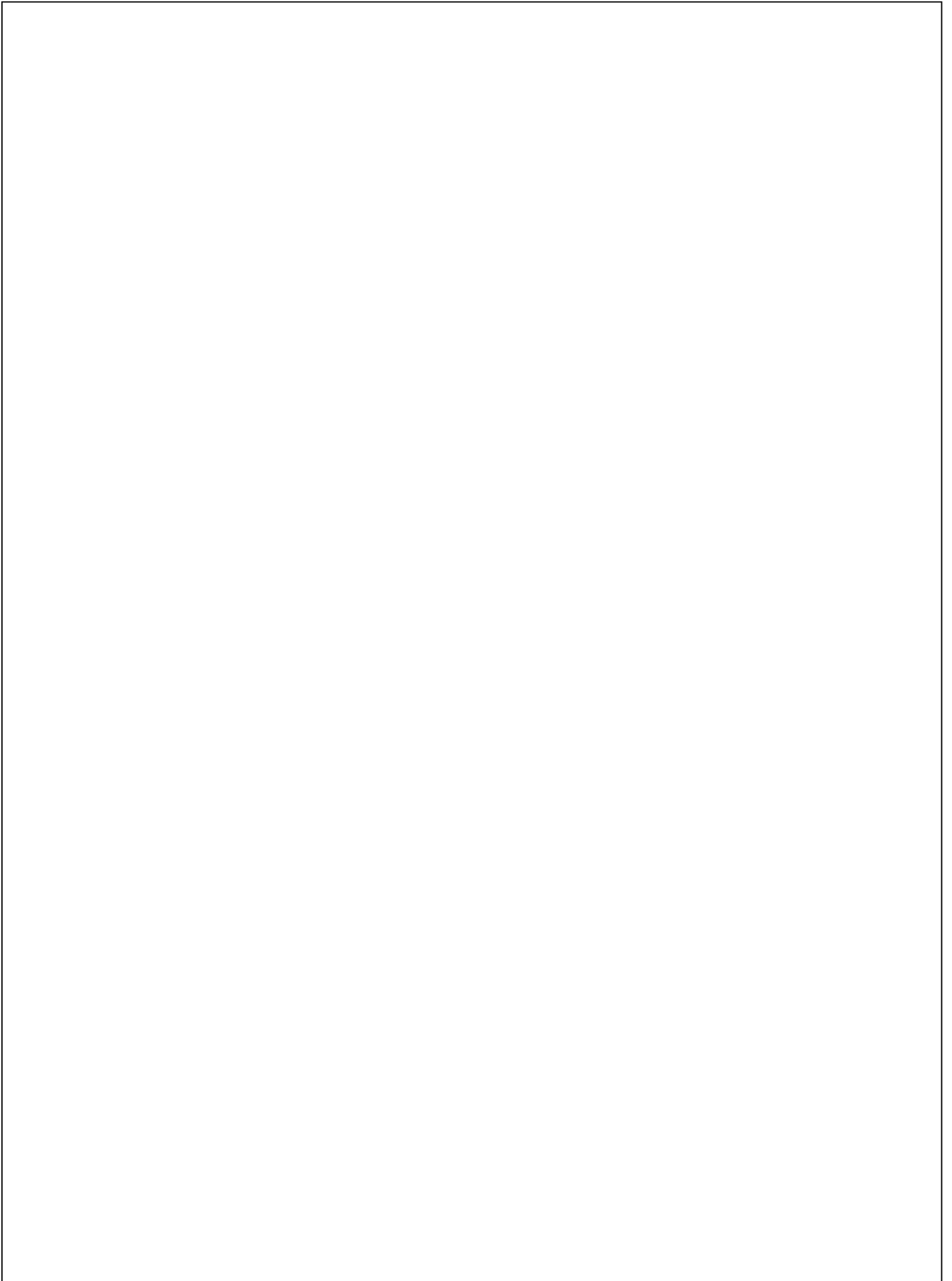


—
—
—

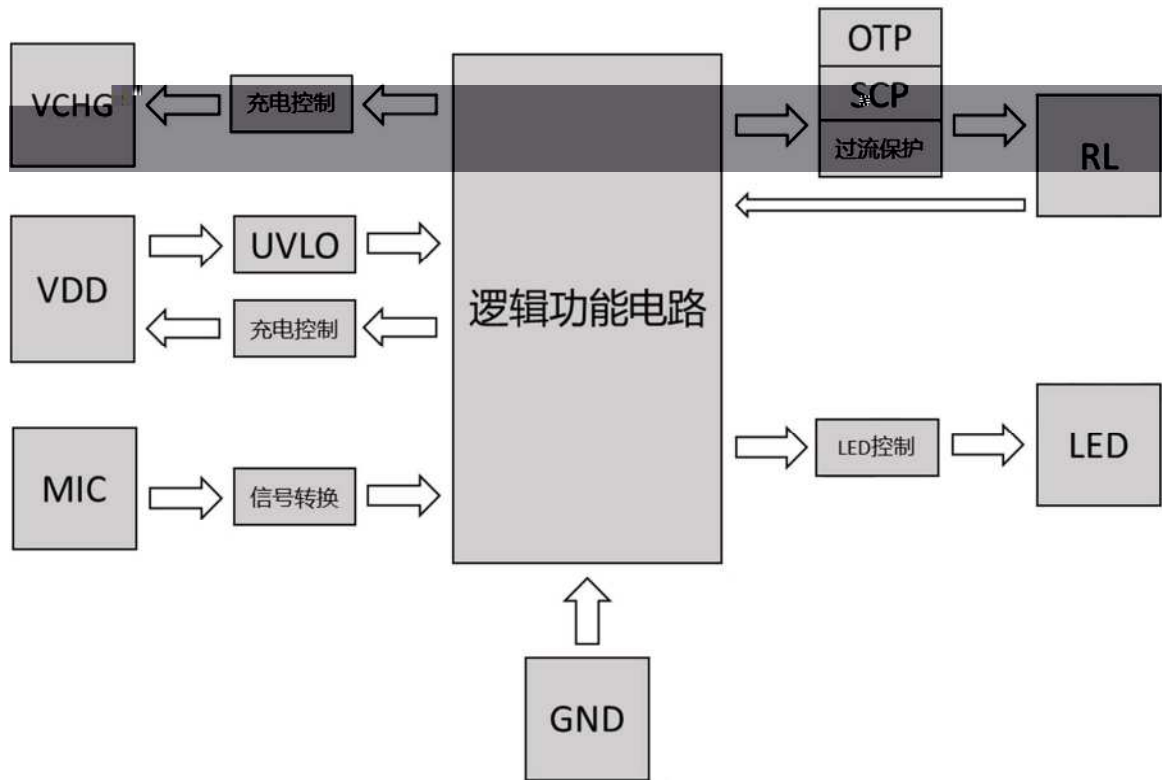
--	--	--	--



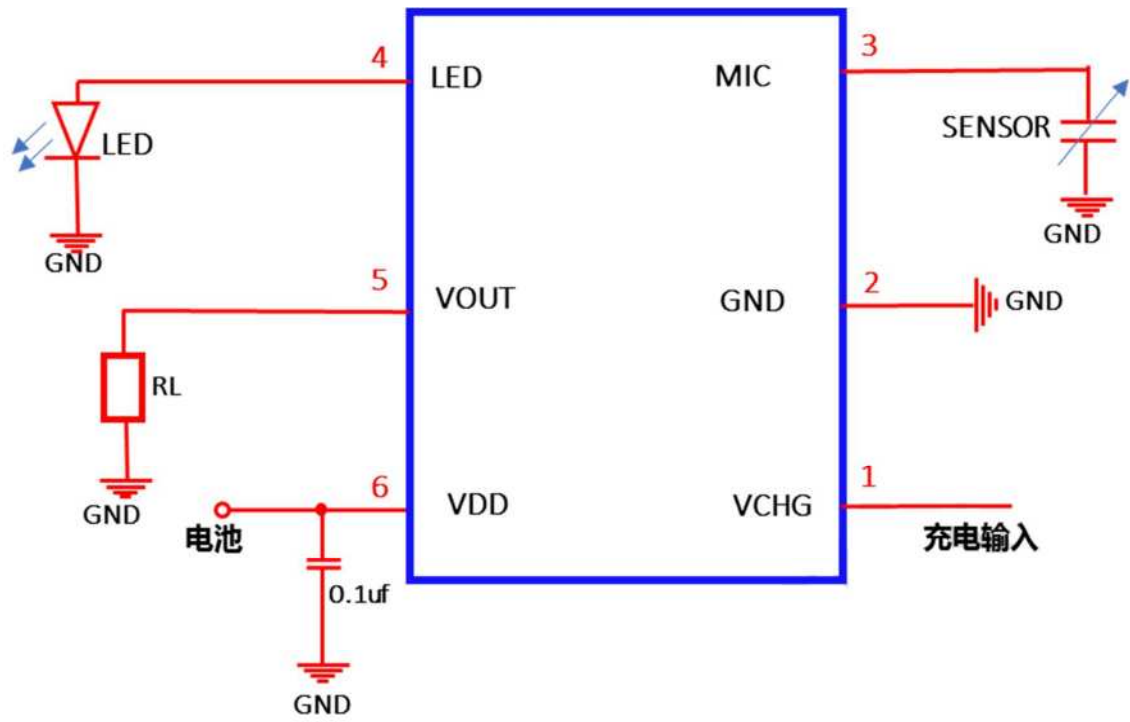
--	--	--	--



--	--	--	--



外形	序号	符号	功能描述
	1	VCHG	充电电源输入
	2	GND	地
	3	MIC	吸烟检测 (SENSOR)
	4	LED	接LED
	5	VOUT	接电热丝
	6	VDD	充电电源输入



--	--	--	--

