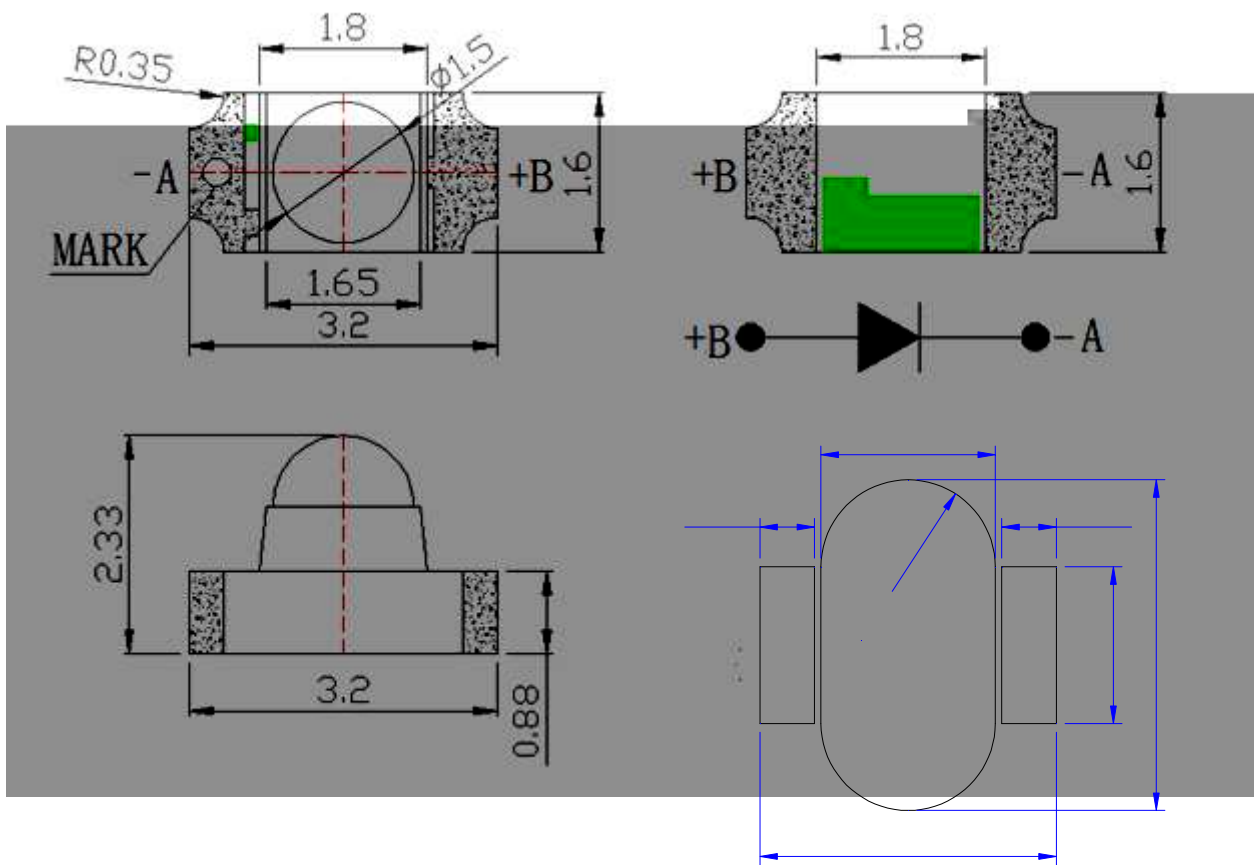


□□□□□□□□

□□□□□□□□ □□ □□□□□□



□□□□□

□□□□□□

□□□□□□□□□□ □□□□□□□□□□

□□□□

□□□□



□□□□□□ □□□□□□□□ □□□□□ □□□□□□□□□□ □□□□□
(□□ □□ □□□□□□ □□□□□□ □□□□□ □□□□ □□□□□)

