



		2

1.

2 :

3

4

5.

		3

6.

		4

7.

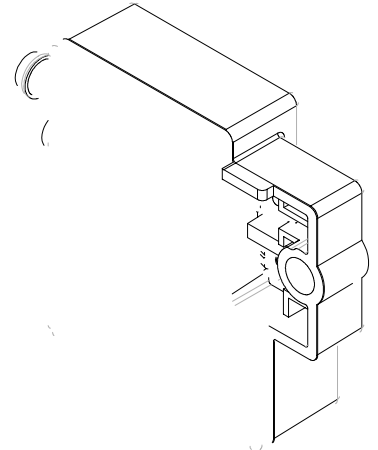
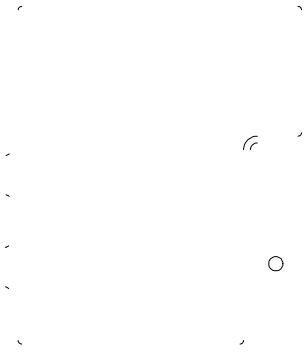
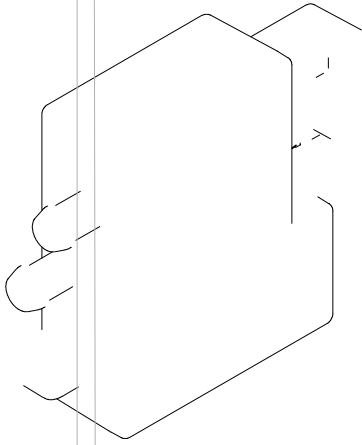
8.

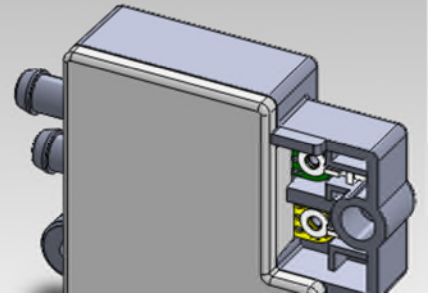
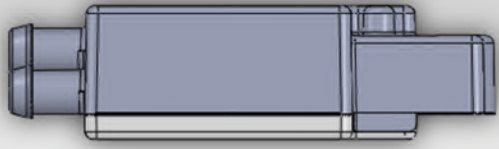
9.

		5

10.

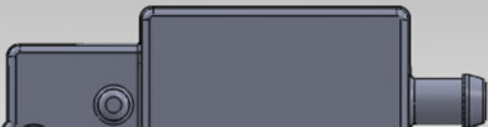
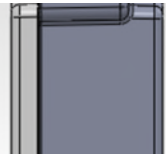
mm





\*上视

\*上下二等角轴测



\*后视

\*左视

