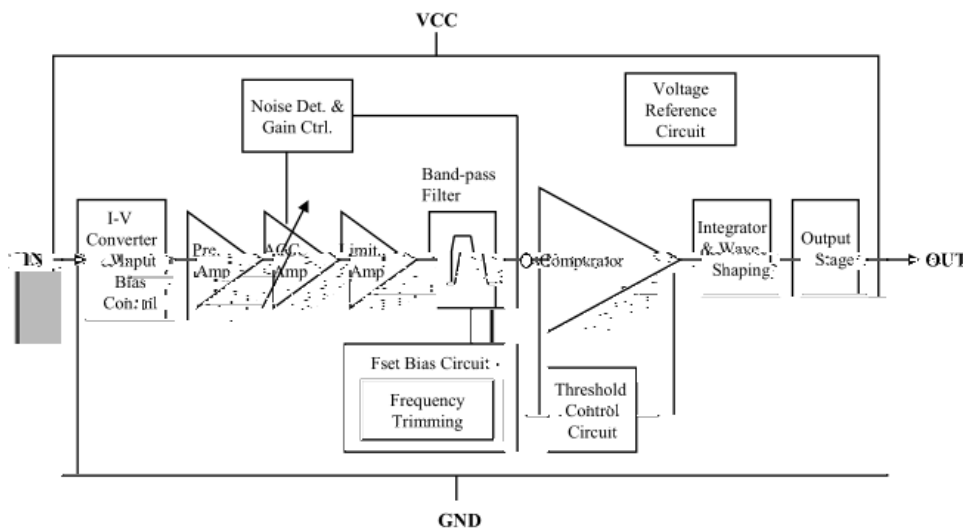
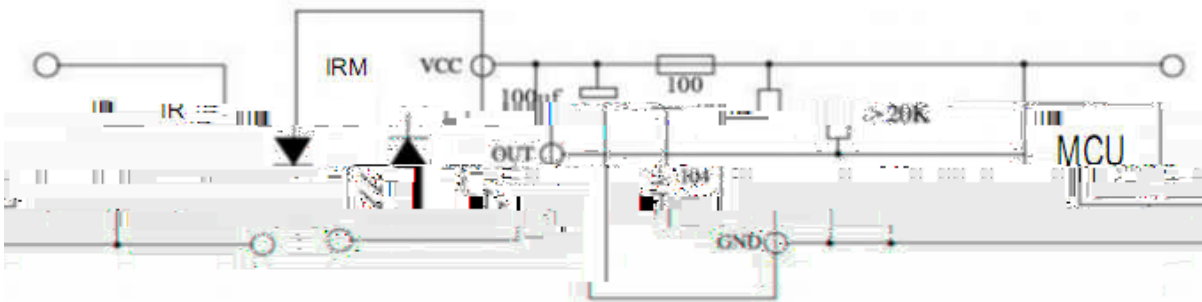
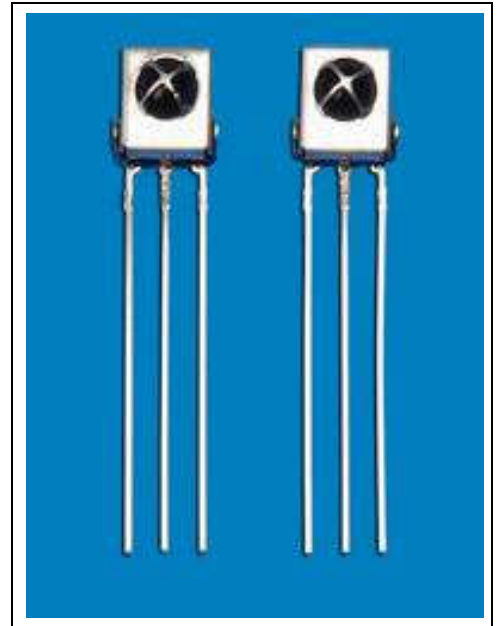
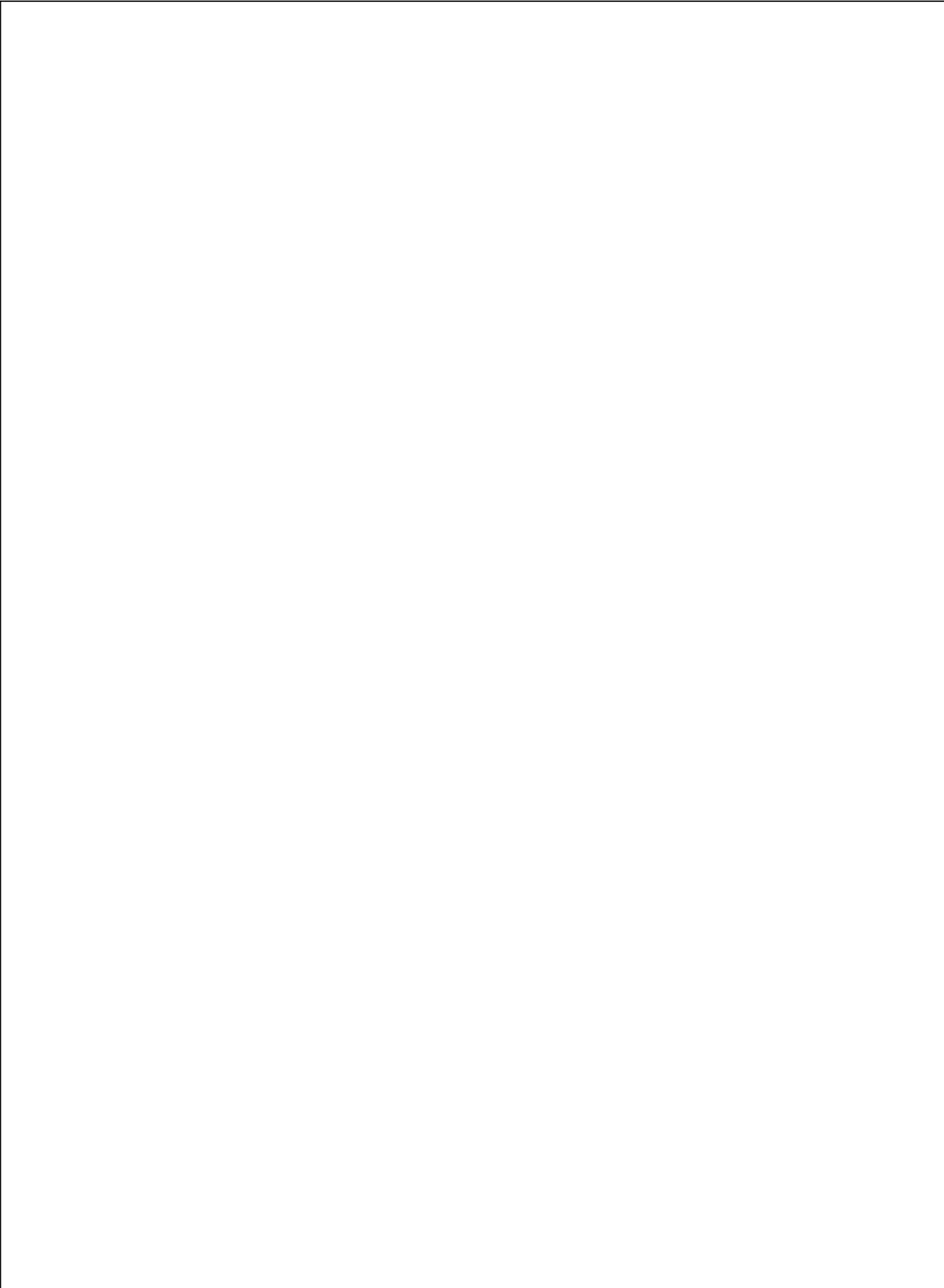


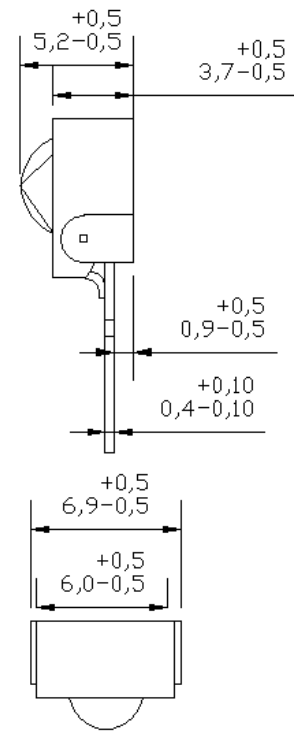
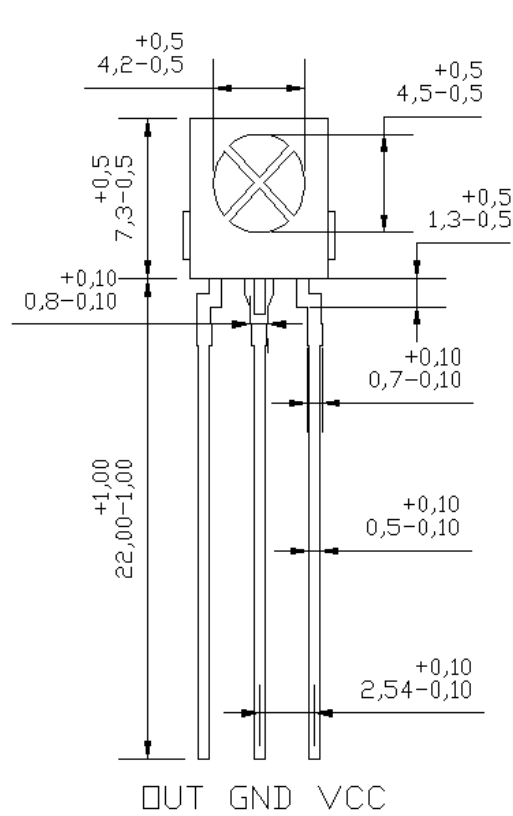


Part No.	LG-IRM2A438KSF3		
-----------------	------------------------	--	--

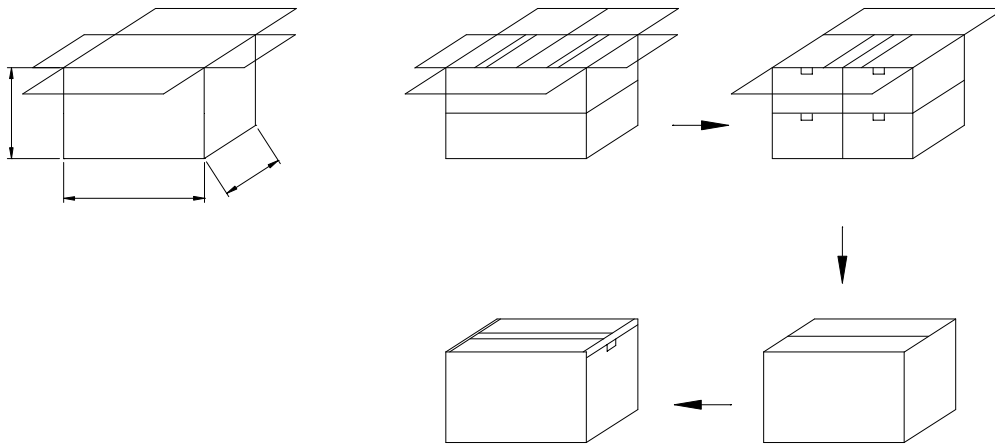
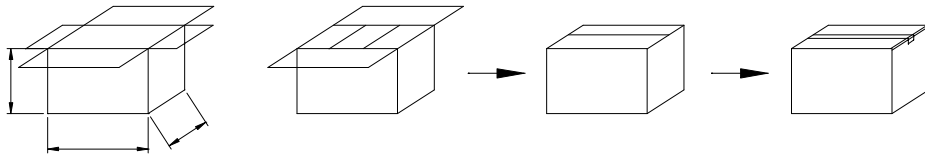
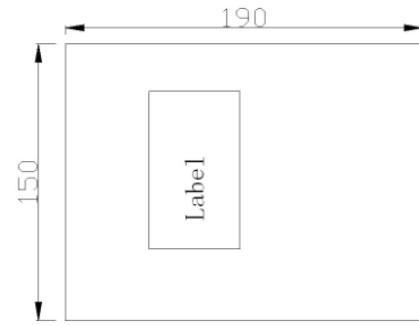


L





单位: MM



(pcs /)	(/)	(/)
500	10	4